

COMUNE DI MONTALCINO

Ufficio Tecnico del Genio Civile

Area vasta di Grosseto e Siena

Sede di Siena

LAVORI: LAVORI DI ABBATTIMENTO DELLE BARRIERE ARCHITETTONICHE
ALL'ISTITUTO SCOLASTICO COMPRENSIVO "INSIEME" A MONTALCINO VIA LAPINI N. 2

COMMITTENTE: Comune di Montalcino

PROGETTISTA ARCHITETTONICO: Arch. David Margheriti

DIRETTORE DEI LAVORI ARCHITETTONICO: Arch. David Margheriti

PROGETTISTA DELLE STRUTTURE: Ing. Daniele Briganti

DIRETTORE DEI LAVORI DELLE STRUTTURE: Ing. Daniele Briganti

OGGETTO: MICROPALI

A6 "Relazione Geotecnica"

A7 "Relazione sulle Fondazioni"

Foiano della Chiana lì 11/07/2015

RELAZIONE DI CALCOLO

Introduzione.

Le paratie sono opere di ingegneria civile che trovano molta applicazione in problemi legati alla stabilizzazione di versanti o al sostegno di rilevati di terreno. Tuttavia è anche facile sentire parlare di paratie che sono utilizzate per l'ormeggio di grandi imbarcazioni, o per puntellare pareti di trincee e altri scavi o per realizzare cassoni a tenuta stagna per lavori subacquei. Come si può quindi intuire grande importanza deve essere data alla progettazione di una simile opera, soprattutto per quanto riguarda il progetto strutturale e geotecnico. Per quanto riguarda l'aspetto del calcolo vale la pena sottolineare che non esistono, ad oggi, metodi esatti, e questo è anche dovuto alla complessa interazione tra la profondità di scavo, la rigidità del materiale costituente la paratia e la resistenza dovuta alla pressione passiva. In ogni caso, i metodi correntemente utilizzati possono essere classificati in due categorie:

1. Metodi che si basano su una discretizzazione del modello di paratia (si parla di differenze finite o di elementi finiti);
2. Metodi che si basano su congetture di tipo semplicistico, al fine di poter affrontare il problema con il semplice studio dell'equilibrio di un corpo rigido.

Tra le due classi di metodi esposti all'elenco precedente, quello degli elementi finiti è quello che più di tutti risulta razionale, in quanto basato su considerazioni che coinvolgono sia la statica del problema (equilibrio) sia la cinematica (congruenza).

Tipi di paratie.

I tipi di paratie maggiormente utilizzate allo stato attuale possono essere classificati come segue:

1. Paratie in calcestruzzo armato, costruite per mezzo di pali o per mezzo di setti (entrambi armati);
2. Paratie di legno;
3. Paratie in acciaio.

Analisi della paratia.

Alcune considerazioni preliminari.

Gli elementi che concorrono al calcolo di una paratia sono vari. Si coinvolgono infatti concetti legati alla flessibilità dei pali, al calcolo della spinta del terrapieno, alla rigidità del terreno ecc. Si osservi la seguente figura:

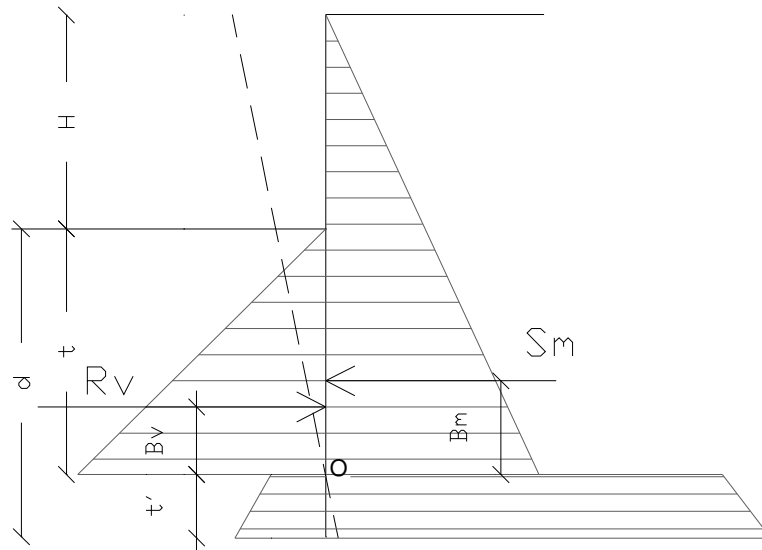


Figura 1: Schema delle pressioni agenti sulla paratia

Si vede che le pressioni laterali che sono chiamate a concorrere nell'equilibrio sono la pressione attiva sviluppata a tergo della paratia e la pressione passiva che si sviluppa nella parte anteriore della paratia (Parte di valle della paratia). Il calcolo, sia nell'ambito dei metodi semplificati che nell'ambito di metodi numerici, della spinta a tergo ed a valle della paratia viene solitamente condotto sia con il metodo di Rankine che con il metodo di Coulomb. Si rileva però che il metodo di Coulomb fornisce risultati più accurati in quanto essendo la paratia un'opera solitamente flessibile, e manifestando quindi spostamenti maggiori si generano fenomeni di attrito all'interfaccia paratia-terreno che possono essere tenuti in conto solo attraverso i coefficienti di spinta di Coulomb. Nell'utilizzo del metodo degli elementi finiti si deve calcolare anche un coefficiente di reazione del terreno k_s , oltre che la spinta attiva e passiva del terreno. Se si parla di analisi in condizioni non drenate è inoltre necessario conoscere il valore della coesione non drenata. È inoltre opportuno considerare che se si vuole tenere debitamente in conto l'attrito tra terreno e opera si deve essere a conoscenza dell'angolo di attrito tra terreno e opera (appunto). In conclusione i parametri (in termini di proprietà del terreno) di cui si deve disporre per effettuare l'analisi sono i seguenti:

1. Angolo di attrito interno del terreno;
2. Coesione del terreno;
3. Peso dell'unità di volume del terreno;
4. Angolo di attrito tra il terreno ed il materiale che costituisce l'opera.

Calcolo delle spinte.

Come accennato in uno dei paragrafi precedenti, deve in ogni caso essere effettuato il calcolo della spinta attiva e passiva. Si espone quindi in questa sezione il calcolo delle spinte con il metodo di Coulomb.

Calcolo della spinta attiva.

La spinta attiva può essere calcolata con il metodo di Coulomb o alternativamente utilizzando la Teoria di Caquot.

Metodo di Coulomb.

Il metodo di Coulomb è capace di tenere in conto le variabili più significative, soprattutto con riguardo al fenomeno attritivo che si genera all'interfaccia paratia-terreno. Per terreno omogeneo ed asciutto il diagramma delle pressioni si presenta lineare con distribuzione (valutata alla profondità z):

$$\sigma_h(z) = k_a \cdot \gamma_t \cdot z$$

La spinta totale, che è l'integrale della relazione precedente su tutta l'altezza, è applicata ad $1/3$ di H e si calcola con la seguente espressione:

$$S_t(z) = \frac{1}{2} k_a \cdot \gamma_t \cdot H^2$$

Avendo indicato con k_a il valore del coefficiente di pressione attiva, determinabile con la seguente relazione:

$$k_a = \frac{\sin^2(\phi + \beta)}{\sin^2 \beta \times \sin(\beta - \delta) \times \left[1 + \sqrt{\frac{\sin(\phi + \delta) \times \sin(\phi - \varepsilon)}{\sin(\beta - \delta) \times \sin(\beta + \varepsilon)}} \right]^2}$$

con $\delta < (\beta - \phi - \varepsilon)$ secondo Muller - Breslau

γ_t = Peso unità di volume del terreno;

β = Inclinazione della parete interna rispetto al piano orizzontale passante per il piede;

ϕ = Angolo di resistenza al taglio del terreno;

δ = Angolo di attrito terreno-paratia positivo se antiorario;

ε = Inclinazione del piano campagna rispetto al piano orizzontale positiva se antioraria;

Metodo di Caquot.

Il metodo di Coulomb risulta essere un metodo sufficientemente accurato per la valutazione dei coefficienti di pressione allo stato limite. Tuttavia soffre dell'ipotesi riguardante la planarità della superficie di scorrimento. Tale ipotesi è rimossa applicando la teoria di Caquot la quale si basa sull'utilizzo di una superficie di scorrimento a forma di spirale logaritmica. Secondo questa teoria il coefficiente di pressione attiva si determina utilizzando la seguente formula:

$$K_a = \rho \cdot K_a^{Coulomb}$$

Dove i simboli hanno il seguente significato:

- $K_a^{Coulomb}$ è il coefficiente di pressione attiva calcolato con la teoria di Coulomb;
- ρ è un coefficiente moltiplicativo calcolato con la seguente formula:

$$\rho = \left([1 - 0.9 \cdot \lambda^2 - 0.1 \cdot \lambda] \cdot [1 - 0.3 \cdot \lambda^3] \right)^{-n}$$

Dove i simboli sono calcolati con le seguenti formule:

$$\lambda = \frac{\Delta + \beta - \Gamma}{4 \cdot \varphi - 2 \cdot \pi \cdot (\Delta + \beta - \Gamma)}$$

$$\Delta = 2 \cdot \tan^{-1} \left(\frac{|\cot(\delta)| - \sqrt{\cot^2(\delta) - \cot^2(\varphi)}}{1 + \cos ec(\varphi)} \right)$$

$$\Gamma = \sin^{-1} \left(\frac{\sin(\beta)}{\sin(\varphi)} \right)$$

Dove i simboli hanno il seguente significato (vedere anche figura seguente):

- β è l'inclinazione del profilo di monte misurata rispetto all'orizzontale;
- φ è l'angolo di attrito interno del terreno spingente;
- δ è l'angolo di attrito all'interfaccia opera-terreno;

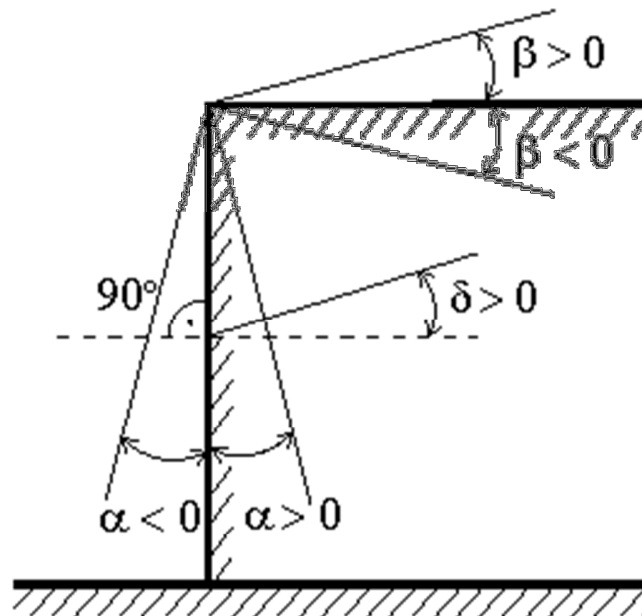


Figura: Convenzione utilizzata per il calcolo del coefficiente di pressione secondo la teoria di Caquot
Carico uniforme sul terrapieno

Un carico Q , uniformemente distribuito sul piano campagna induce delle pressioni costanti pari:

$$\sigma_q(z) = k_a \cdot Q \cdot \frac{\sin(\beta)}{\sin(\beta + \varepsilon)}$$

Integrando la tensione riportata alla formula precedente si ottiene la spinta totale dovuta al sovraccarico:

$$S_q = k_a \cdot Q \cdot \frac{\sin(\beta)}{\sin(\beta + \varepsilon)} \cdot H$$

Con punto di applicazione ad $H/2$ (essendo la distribuzione delle tensioni costante). Nelle precedenti formule i simboli hanno il seguente significato:

β = Inclinazione della parete interna rispetto al piano orizzontale passante per il piede

ε = Inclinazione del piano campagna rispetto al piano orizzontale positiva se antioraria

K_a = Coefficiente di pressione attiva calcolato al paragrafo precedente

Striscia di carico su pc inclinato

Il carico agente viene decomposto in un carico ortogonale ed in uno tangenziale al terrapieno, le pressioni indotte sulla parete saranno calcolate come illustrato nei due paragrafi che seguono.

Striscia di carico ortogonale al piano di azione

Un carico ripartito in modo parziale di ascissa iniziale x_1 ed ascissa finale x_2 genera un diagramma di pressioni sulla parete i cui valori sono stati determinati secondo la formulazione di Terzaghi, che esprime la pressione alla generica profondità z come segue:

$$\sigma_q(z) = \frac{Q}{2\pi \times (2\Delta\theta + A)}$$

$$\tau_{xz} = -\frac{Q}{2\pi B}$$

Con:

$$\Delta\theta = \theta_1 - \theta_2;$$

$$A = \sin(2\theta_1) - \sin(2\theta_2)$$

$$B = \cos(2\theta_1) - \cos(2\theta_2)$$

$$\theta_1 = \arctg(z/x_1)$$

$$\theta_2 = \arctg(z/x_2)$$

Per integrazione si otterrà la risultante ed il relativo braccio.

Striscia di carico tangenziale al p.c.

$$\sigma_x = \frac{t}{2\pi \times (D - 2E)}$$

T = Intensità del carico [F/L²]

D = 4 × log[senθ₁/senθ₂]

E = sen²θ₁ - sen²θ₂

Linee di carico sul terrapieno

Le linee di carico generano un incremento di pressioni sulla parete che secondo BOUSSINESQ, alla profondità z, possono essere espresse come segue:

$$\sigma_x(x, z) = \frac{2V}{\pi \cdot x^2 \cdot z \cdot (x^2 + z^2)^2}$$

$$\tau_{xz}(x, z) = \frac{2V}{\pi \cdot x \cdot z^2 \cdot (x^2 + z^2)^2}$$

Dove i simboli hanno il seguente significato:

V = Intensità del carico espressa in [F/L];

X = Distanza, in proiezione orizzontale, del punto di applicazione del carico dalla parete;

Se il piano di azione è inclinato di ε □ viene ruotato il sistema di riferimento xz in XZ, attraverso la seguente trasformazione:

$$\begin{cases} X = x \cdot \cos(\varepsilon) - z \cdot \sin(\varepsilon) \\ Z = z \cdot \cos(\varepsilon) + x \cdot \sin(\varepsilon) \end{cases}$$

Spinta in presenza di falda acquifera

La falda con superficie distante H_w dalla base della struttura, induce delle pressioni idrostatiche normali alla parete che, alla profondità z sono espresse come segue:

$$u(z) = \gamma_w \cdot z$$

La spinta idrostatica totale si ottiene per integrazione su tutta l'altezza della relazione precedente:

$$S_w = \frac{1}{2} \gamma_w \cdot H^2$$

Avendo indicato con H l'altezza totale di spinta e con γ_w il peso dell'unità di volume dell'acqua. La spinta del terreno immerso si ottiene sostituendo γ_t con γ'_t (γ'_t = γ_{saturo} - γ_w), peso specifico del materiale immerso in acqua. In condizioni sismiche la sovraspinta esercitata dall'acqua viene valutata nel seguente modo:

$$\Delta S_w = \frac{7}{12} \gamma_w \cdot H_w^2 \cdot C$$

applicata a 2/3 dell'altezza della falda H_w [Matsuo O'Hara (1960) Geotecnica , R. Lancellotta]

Effetto dovuto alla presenza di coesione

La coesione induce delle pressioni negative costanti pari a:

$$P_c = -\frac{2 \cdot c}{\sqrt{k_a}}$$

Non essendo possibile stabilire a priori quale sia il decremento indotto della spinta per effetto della coesione. E' stata calcolate l'altezza critica Z_c come segue:

$$Z_c = \frac{2c}{\gamma_t \times \sqrt{K_a}} - \left\{ \frac{\left[\frac{Q \times \sin \beta}{\sin(\beta + \epsilon)} \right]}{\gamma_t} \right\}$$

Dove i simboli hanno il seguente significato

Q = Carico agente sul terrapieno eventualmente presente.

γ_t = Peso unità di volume del terreno

β = Inclinazione della parete interna rispetto al piano orizzontale passante per il piede

ϵ = Inclinazione del piano campagna rispetto al piano orizzontale positiva se antioraria

C = Coesione del materiale

K_a = Coefficiente di pressione attiva, come calcolato ai passi precedenti

Nel caso in cui si verifichi la circostanza che la Z_c , calcolata con la formula precedente, sia minore di zero è possibile sovrapporre direttamente gli effetti dei diagrammi, imponendo un decremento al diagramma di spinta originario valutato come segue:

$$S_c = P_c \cdot H$$

Dove si è indicata con il simbolo H l'altezza totale di spinta.

Sisma

Spinta attiva in condizioni sismiche

In presenza di sisma la forza di calcolo esercitata dal terrapieno sulla parete è data da:

$$E_d = \frac{1}{2} \gamma (1 \pm k_v) K H^2 + E_{ws} + E_{wd}$$

Dove i simboli hanno il seguente significato:

H = altezza di scavo

K_v = coefficiente sismico verticale

γ = peso per unità di volume del terreno

K = coefficienti di spinta attiva totale (statico + dinamico) (vedi Mononobe & Okabe)

E_{ws} = spinta idrostatica dell'acqua

E_{wd} = spinta idrodinamica.

Per terreni impermeabili la spinta idrodinamica $E_{wd} = 0$, ma viene effettuata una correzione sulla valutazione dell'angolo β della formula di Mononobe & Okabe così come di seguito:

$$\operatorname{tg}\vartheta = \frac{\gamma_{\text{sat}}}{\gamma_{\text{sat}} - \gamma_w} \frac{k_h}{1 \mp k_v}$$

Nei terreni ad elevata permeabilità in condizioni dinamiche continua a valere la correzione di cui sopra, ma la spinta idrodinamica assume la seguente espressione:

$$E_{wd} = \frac{7}{12} k_h \gamma_w H^2$$

Con H altezza del livello di falda (riportata nella sezione relativa al calcolo della spinta idrostatica).

Resistenza passiva

Anche per il calcolo della resistenza passiva si possono utilizzare i due metodi usati nel calcolo della pressione allo stato limite attivo (metodo di Coulomb e metodo di Caquot).

Metodo di Coulomb

Per terreno omogeneo il diagramma delle pressioni in condizioni di stato limite passivo risulta lineare con legge del tipo del tipo:

$$\sigma_p(z) = k_p \gamma_t z$$

Ancora una volta integrando la precedente relazione sull'altezza di spinta (che per le paratie deve essere valutata attentamente) si ottiene la spinta passiva totale:

$$S_t = \frac{1}{2} k_p \cdot \gamma_t \cdot H^2$$

Avendo indicato al solito con H l'altezza di spinta, γ_t il peso dell'unità di volume di terreno e con k_p il coefficiente di pressione passiva (in condizioni di stato limite passivo). Il valore di questo coefficiente è determinato con la seguente formula:

$$\left\{ \begin{array}{l} k_p = \frac{\sin^2(\beta - \phi)}{\sin^2 \beta \times \sin(\beta + \delta) \times \left[1 - \frac{\sqrt{\sin(\phi + \delta) \times \sin(\phi + \varepsilon)}}{\sqrt{\sin(\beta + \delta) \times \sin(\beta + \varepsilon)}} \right]^2} \\ \text{con } \delta < \beta - \phi - \varepsilon \text{ secondo Muller - Breslau} \end{array} \right.$$

con valori limite pari a: $\delta < \beta - \phi - \varepsilon$ (Muller-Breslau).

Metodo di Caquot

Il metodo di Caquot differisce dal metodo di Coulomb per il calcolo del coefficiente di pressione allo stato limite passivo. Il coefficiente di pressione passiva viene calcolato, con questo metodo, interpolando i valori della seguente tabella:

Coefficient of passive earth pressure K_p for $\delta = -\varphi$											
α [°]	φ [°]	K_p when β°									
		0	5	10	15	20	25	30	35	40	45
	10	1,17	1,41	1,53							
	15	1,30	1,70	1,92	2,08						
	20	1,71	2,08	2,42	2,71	2,92					
	25	2,14	2,81	2,98	3,88	4,22	4,43				
-30	30	2,78	3,42	4,18	5,01	5,98	8,94	7,40			
	35	3,75	4,73	5,87	7,21	8,78	10,80	12,50	13,80		
	40	5,31	8,87	8,77	11,00	13,70	17,20	24,80	25,40	28,40	
	45	8,05	10,70	14,20	18,40	23,80	90,60	38,90	49,10	60,70	69,10
	10	1,36	1,58	1,70							
	15	1,68	1,97	2,20	2,38						
	20	2,13	2,52	2,92	3,22	3,51					
	25	2,78	3,34	3,99	4,80	5,29	5,57				
-20	30	3,78	4,81	8,58	8,81	7,84	9,12	9,77			
	35	5,38	8,89	8,28	10,10	12,20	14,80	17,40	19,00		
	40	8,07	10,40	12,00	18,50	20,00	25,50	38,50	37,80	42,20	
	45	13,2	17,50	22,90	29,80	38,30	48,90	82,30	78,80	97,30	111,04
	10	1,52	1,72	1,83							
	15	1,95	2,23	2,57	2,88						
	20	2,57	2,98	3,42	3,75	4,09					
	25	3,50	4,14	4,90	5,82	8,45	8,81				
-10	30	4,98	8,01	7,19	8,51	10,10	11,70	12,80			
	35	7,47	9,24	11,30	13,80	18,70	20,10	23,70	26,00		
	40	12,0	15,40	19,40	24,10	29,80	37,10	53,20	55,10	61,80	
	45	21,2	27,90	38,50	47,20	80,80	77,30	908,20	124,00	153,00	178,00
	10	1,84	1,81	1,93							
	15	2,19	2,46	2,73	2,91						
	20	3,01	3,44	3,91	4,42	4,66					
	25	4,28	5,02	5,81	8,72	7,71	8,16				
0	30	8,42	7,69	9,19	10,80	12,70	14,80	15,90			
	35	10,2	12,60	15,30	18,80	22,30	28,90	31,70	34,90		

	40	17,5	22,30	28,00	34,80	42,90	53,30	78,40	79,10	88,70	
	45	33,5	44,10	57,40	74,10	94,70	120,00	153,00	174,00	240,00	275,00
	10	1,73	1,87	1,98							
	15	2,40	2,65	2,93	3,12						
	20	3,45	3,90	4,40	4,96	5,23					
10	25	5,17	5,99	6,90	7,95	9,11	9,67				
	30	8,17	9,69	11,40	13,50	15,90	18,50	19,90			
	35	13,8	16,90	20,50	24,80	29,80	35,80	42,30	46,60		
	40	25,5	32,20	40,40	49,90	61,70	76,40	110,00	113,00	127,00	
	45	52,9	69,40	90,90	116,00	148,00	188,00	239,00	303,00	375,00	431,00
	10	1,78	1,891	2,01							
	15	2,58	2,821	3,11	3,30						
	20	3,90	4,38	4,92	5,53	5,83					
20	25	6,18	7,12	8,17	9,39	10,70	11,40				
	30	10,4	12,30	14,40	16,90	20,00	23,20	25,00			
	35	18,7	22,80	27,60	33,30	40,00	48,00	56,80	62,50		
	40	37,2	46,90	58,60	72,50	89,30	111,00	158,00	164,00	185,00	
	45	84,0	110,00	143,00	184,00	234,00	297,00	378,00	478,00	592,00	680,00

Tabella: Valutazione del coefficiente di pressione passiva con la teoria di Caquot

Carico uniforme sul terrapieno

La resistenza indotta da un carico uniformemente distribuito S_q vale:

$$S_q = k_p \cdot Q \cdot H \cdot \frac{\text{sen}\beta}{\text{sen}(\beta + \varepsilon)}$$

Con punto di applicazione pari a $H/2$ (essendo il diagramma delle tensioni orizzontali costante per tutta l'altezza). Nella precedente formula k_p è il coefficiente di spinta passiva valutato al paragrafo precedente.

Coesione

La coesione determina un incremento di resistenza pari a:

$$P_c = 2c \times \sqrt{k_p}$$

Tale incremento va a sommarsi direttamente al diagramma principale di spinta.

Metodo dell'equilibrio limite (LEM)

Il metodo dell'equilibrio limite consiste nel ricercare soluzioni, al problema di verifica o di progetto, che siano compatibili con il solo aspetto statico del problema. In sostanza si ragiona in termini di

equilibrio di un corpo rigido, senza preoccuparsi della congruenza cinematica degli spostamenti. I principali schemi di calcolo cui si farà riferimento sono i seguenti:

1. Paratia a sbalzo;
2. Paratia tirantata ad estremo libero;
3. Paratia tirantata ad estremo fisso;

Paratia a sbalzo: calcolo della profondità d'infissione limite

Per paratia non tirantata, la stabilità è assicurata dalla resistenza passiva del terreno che si trova a valle della stessa; dall'equilibrio dei momenti rispetto al centro di rotazione si ottiene:

$$S_m \cdot B_m - R_v \cdot B_v = 0$$

Dove i simboli hanno il seguente significato:

S_m = componente orizzontale della spinta attiva;

B_m = braccio di S_m rispetto ad O centro di rotazione;

R_v = componente orizzontale della resistenza passiva;

B_v = braccio di R_v rispetto ad O centro di rotazione;

ogni termine risulta funzione di t dove t è la profondità del centro di rotazione rispetto al piano di riferimento di valle (piano campagna a valle). La lunghezza necessaria per assicurare l'equilibrio alla traslazione orizzontale si ottiene aumentando t come segue:

$$t' = a \cdot t \quad d = t \cdot (1 + a) \quad \text{dove } a = 0.2 \quad (\text{Metodo di Blum})$$

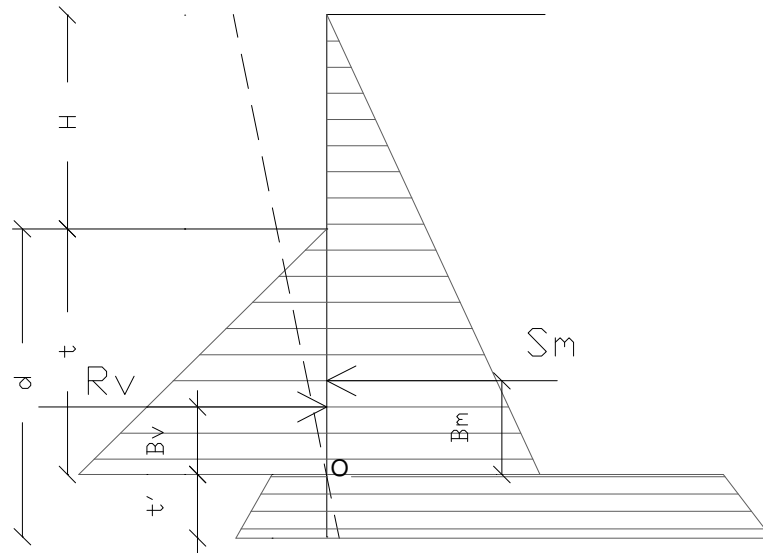


Figura 2: Schema di riferimento per il calcolo dell'equilibrio della paratia

Coefficiente di sicurezza sulla resistenza passiva

La lunghezza d'infissione d come sopra determinata è relativa alla condizione limite di incipiente collasso, tramite un coefficiente F . È possibile introdurre un margine di sicurezza sulle resistenze passive; la riduzione si effettua come segue:

$$S_m \cdot B_m - \frac{R_v}{F} \cdot B_v = 0$$

Paratia tirantata ad estremo libero: calcolo della profondità d'infissione limite

La stabilità dell'opera è assicurata anche dai tiranti ancorati sulla paratia. Per utilizzare lo schema di calcolo ad estremo libero, la paratia deve essere sufficientemente corta e rigida. La lunghezza di infissione, sarà determinata imponendo l'equilibrio alla rotazione sull'origine del tirante indicato B1

$$S_m \cdot (H + t - B_m - t_m) - R_v \cdot (H + t - B_v - t_m) = 0$$

Dove i simboli hanno il seguente significato:

S_m = componente orizzontale spinta attiva;

H = altezza terreno da sostenere;

t = profondità di infissione calcolata;

B_m = braccio di S_m rispetto alla base della paratia;

P_m = ordinata del punto di applicazione del tirante a monte;

R_v = componente orizzontale della resistenza passiva;

B_v = braccio di R_v .

Nota t , si determinano S_m ed R_v ed il relativo sforzo del tirante.

Coefficiente di sicurezza F sulle resistenze passive

La lunghezza d'infissione sarà ulteriormente aumentata per avere margine di sicurezza in condizioni di esercizio tramite il coefficiente di sicurezza F:

$$S_m \cdot (H + t - B_m - t_m) - \frac{R_v}{F} \cdot (H + t - B_v - t_m) = 0$$

Paratia tirantata ad estremo fisso: calcolo della profondità d'infissione limite

Se la sezione più profonda della paratia non trasla e non ruota può essere assimilata ad un incastro, in tal caso la paratia si definisce ad estremo fisso. Un procedimento elaborato da BLUM consente di ricavare la profondità d'infissione ($t+t'$), imponendo le condizioni cinematiche di spostamenti nulli alla base dell'opera ed all'origine del tirante (B1), e le condizioni statiche di momento e taglio nullo alla base della paratia. Si perviene ad una equazione di 5° grado in ($t+t'$) che può essere risolta in modo agevole.

Coefficiente di sicurezza F sulle resistenze

Per aumentare il fattore di sicurezza sono stati introdotti negli sviluppi numerici, valori delle resistenze passive ridotte.

Metodo degli elementi finiti (FEM)

Il metodo degli elementi finiti è il metodo che più di tutti si fonda su basi teoriche solide e razionali. Di fatti tutto il metodo presuppone che il problema sia affrontato tenendo in conto sia l'aspetto statico (e quindi l'equilibrio del problema, sia l'aspetto cinematica (e quindi la congruenza degli spostamenti o meglio delle deformazioni). In questo approccio la paratia è modellata come un insieme di travi, con vincolo di continuità tra loro (elementi beam) vincolati al terreno mediante molle elastiche, la cui rigidità è valutata in funzione delle proprietà elastiche del terreno. Nella figura che segue è mostrato schematicamente il modello utilizzato per l'analisi ad elementi finiti:

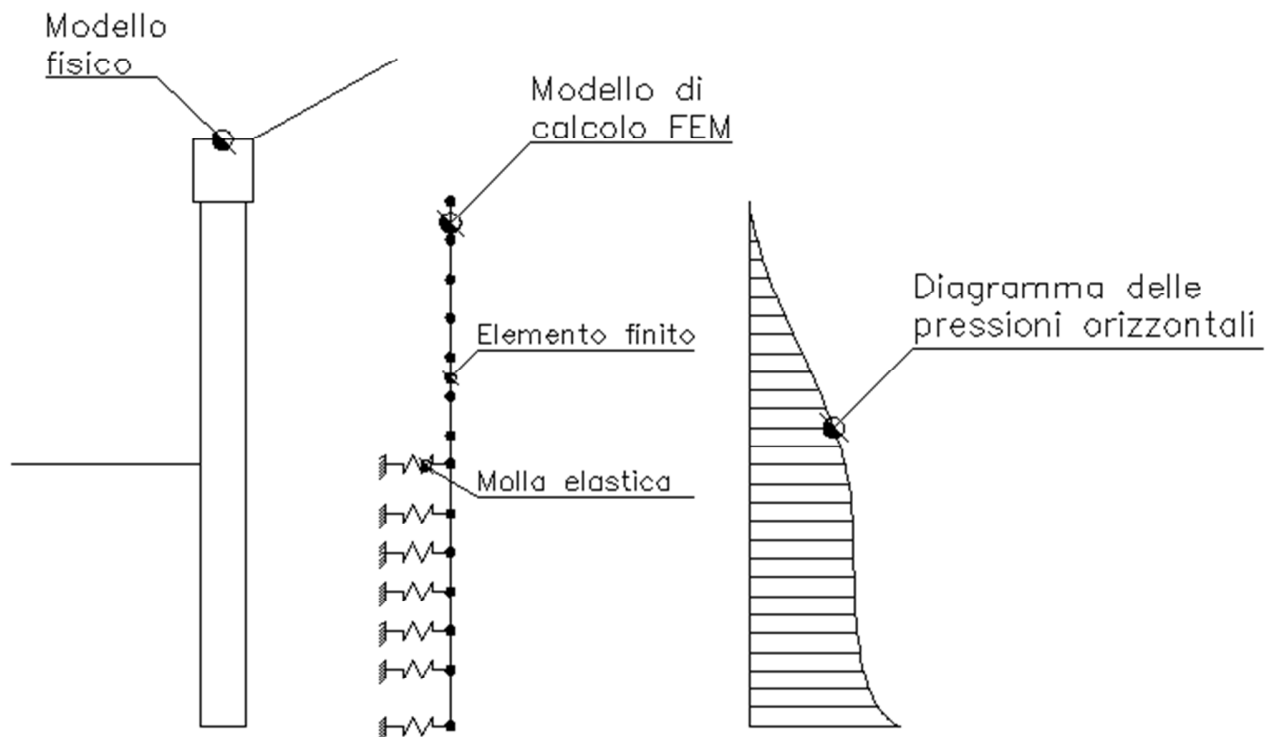


Figura 3: Schematizzazione della paratia ad elementi finiti

Vari aspetti hanno importanza centrale in questo metodo di calcolo. Si riportano nel seguito gli aspetti essenziali.

Calcolo del modulo di rigidità K_s del terreno

Come già detto in precedenza, il terreno viene schematizzato con delle molle di rigidità K_s applicate sui nodi dei conchi compresi tra il nodo di fondo scavo e l'estremità di infissione. La stima della rigidità K_s è stata effettuata sulla base della capacità portante delle fondazioni secondo la seguente formula:

$$k_s = A_s + B_s \cdot z^n$$

Dove i simboli hanno il seguente significato:

A_s = costante, calcolata come segue $A_s = C \times (c \times N_c + 0.5 \times G \times B \times N_g)$

B_s = coefficiente funzione della profondità $B_s = C \times G \times N_q$

Z = Profondità in esame

C = 40 nel sistema internazionale SI

n = $\pi \times \tan \varphi$

N_q = $\exp[n \times (\tan^2(45^\circ + \varphi/2))]$

N_c = $(N_q - 1) \times \cot \varphi$

N_g = $1.5 \times (N_q - 1) \times \tan \varphi$

Tiranti

I tiranti vengono schematizzati come elementi elastici, con sezione trasversale di area pari ad A modulo di elasticità E e lunghezza L . Per un tratto di paratia di larghezza unitaria, l'azione dei tiranti inclinati di un angolo β vale:

$$F = \frac{A \cdot E}{S \cdot L} \cdot \cos(\beta)$$

Sifonamento

Il sifonamento è un fenomeno che in una fase iniziale si localizza al piede della paratia, e poi rapidamente si estende nell'intorno del volume resistente. Si verifica quando, per una elevata pressione idrodinamica o di infiltrazione, si annullano le pressioni passive efficaci, con la conseguente perdita di resistenza del terreno. Si assume di norma un fattore di sicurezza $F_{sif} = 3.5-4$ Indicando con:

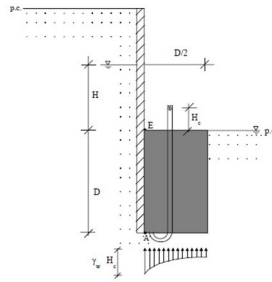
i_c = Gradiente Idraulico critico;

i_e = Gradiente Idraulico in condizioni di esercizio;

Il margine di sicurezza è definito come rapporto tra i_c ed i_e , se $i_e < i_c$ la paratie è stabile.

Verifica di sollevamento del fondo scavo.

Nel caso di un diaframma infisso nel terreno, la presenza della falda in posizioni tali da innescare un moto di filtrazione comporta l'instaurarsi di una forza di filtrazione che, se diretta verso l'alto, può annullare il peso del terreno il quale, in assenza di coesione, può essere trascinato dal flusso dell'acqua e compromettere la stabilità dell'opera. Il fenomeno della stabilità del fondo scavo, analogo a quello del sifonamento, è stato affrontato per la prima volta da Terzaghi (1943). A differenza del sifonamento, che è un fenomeno localizzato nel punto di sbocco della prima linea di flusso, quello del sollevamento del fondo scavo si estende per una profondità pari a quella d'infissione della paratia per una larghezza pari a metà di tale infissione.



Per semplificare il problema della determinazione dell'effettivo andamento della pressione interstiziale nel punto A, si assume che il valore della sovrappressione al piede del diaframma sia costante sulla lunghezza $D/2$ e pari a $\gamma_w \times H_c$. Per determinare H_c si ricorre all'espressione del gradiente di efflusso i_E :

$$i_E = \frac{H_c}{D} = \frac{H}{H + 2D}$$

Da cui si ottiene:

$$H_c = \frac{H \times D}{H + 2D}$$

La forza di filtrazione S_w che tende a sollevare il blocco di terreno coinvolto è pari a:

$$S_w = H_c \times \gamma_w \times \frac{D}{2}$$

Le condizioni limite di stabilità vengono raggiunte quando S_w uguaglia il peso efficace del blocco, pertanto il fattore di sicurezza a sollevamento del fondo scavo si definisce come il rapporto tra il peso efficace del blocco e la forza di filtrazione:

$$F_s = \frac{W'}{S_w} = \frac{\gamma' \times D^2 / 2}{H_c \times \gamma_w \times \frac{D}{2}} = \frac{\gamma' \times D}{H_c \times \gamma_w}$$

Verifica delle sezioni e calcolo armature

Il calcolo delle armature e le verifiche a presso-flessione e taglio della paratia soggetta alle sollecitazioni N, M e T, si effettuano sulla sezione maggiormente sollecitata. Le sollecitazioni di calcolo sono ottenute come prodotto tra le sollecitazioni ottenute con un calcolo a metro lineare e l'interasse tra i pali (o larghezza dei setti se la paratia è costituita da setto):

$$N_d = N' \cdot i; M_d = M' \cdot i; T_d = T' \cdot i$$

Dove M' , M' , T' rappresentano il momento il taglio e lo sforzo normale relativi ad una striscia unitaria di calcolo mentre i è l'interasse tra i pali per paratia costituita da pali o micropali (o larghezza setti per paratia costituita da setti).

Archivio materiali

CONGLOMERATI

Nr.	Classe calcestruzzo	fck,cubi [MPa]	Ec [MPa]	fck [MPa]	fed [MPa]	fctd [MPa]	fctm [MPa]
1	C20/25	25	29960	20	11,33	1,03	2,21
2	C25/30	30	31470	25	14,16	1,19	2,56
3	C28/35	35	32300	28	15,86	1,28	2,76
4	C40/50	50	35220	40	19,83	1,49	3,2

Acciai:

Nr.	Classe acciaio	Es [MPa]	fyk [MPa]	fyd [MPa]	ftk [MPa]	ftd [MPa]	ep_tk	epd_ult	$\beta 1*\beta 2$ iniz.	$\beta 1*\beta 2$ finale
1	B450C	200000	450	391,3	540	391,3	.075	.0675	1	0,5
2	B450C*	200000	450	391,3	540	450	.05	.04	1	0,5
3	S235H	210000	235	204,35	360	204,35	0,05	0,04	1	0,5
4	S275H	210000	275	239,13	430	239,13	0,05	0,04	1	0,5
5	S355H	210000	355	308,7	510	308,7	0,05	0,04	1	0,5
6	C1860	200205	1600	1116	1860	1116	0,05	0,04	1	0,5
7	Dywida g Y1050	200205	950	791	1050	791	0,05	0,04	1	1

GEOMETRIA SEZIONE

Sezione	Circolare Tubolare
Calcestruzzo	C20/25
Acciaio	B450C
Nome	Circolare Tubolare da 114 s=8
Diametro	0,16 m
Disposizione	Singola fila
Interasse Iy	0,35 m
Armatura: Profilato	
Base/Diametro	114,3 mm
Altezza	400 mm
Spessore[Sa]	8 mm
Spessore[Sw]	40 mm

Archivio cordoli ancoraggio tiranti

Nr.	Descrizione	Materiale	Base [cm]	Altezza [cm]	Altezza [cm ²]	Wx [cm ³]	Wy [cm ³]
1	HE120A	2	12,00	11,40	25,34	106,34	38,4 8

Archivio tiranti

Nr.	Descrizione	Area armatura [cm ²]	Diametro foro [m]	Diametro bulbo [m]	Lughezza libera [m]	Lunghezza a bulbo [m]	Materiale Acciaio	Materiale Calcestruzzo
1	TPB02 - FI26.5	0	0,05	0,12	3	5	B450C*	C20/25
2	Tirante 2	359,24	0,2	0,2	1	9	S355H	C20/25

Stratigrafia

Fase: 1

Nr.	Peso specifico [kN/m ³]	Peso specifico saturo [kN/m ³]	Coesione [kN/m ²]	Angolo attrito [°]	O.C.R.	Modulo edometrico [kN/m ²]	Attrito terra muro monte [°]	Attrito terra muro valle [°]	Spessore [m]	Inclinazione [°]	Descrizione
1	17,0	18,0	9,8	26,0	0,0	450000 0,0	0,0	0,0	3,5	0,0	
2	19,0	20,0	19,8	29,0	0,0	842000 0,0	0,0	0,0	6,2	0,0	
3	20,0	21,0	180,0	23,0	0,0	450000 0,0	0,0	0,0	1,1	0,0	
4	22,0	23,0	311,4	36,0	0,0	245400 00,0	0,0	0,0	1,2	0,0	

Calcolo coefficienti sismici

Dati generali

Descrizione zona	Montisi, Trequanda, Siena
Latitudine	43,0657 [°]
Longitudine	11,4906 [°]

Dati opera

Tipo opera	Opere ordinarie
Classe d'uso	II
Vita nominale	50 [anni]
Vita di riferimento	50 [anni]

Parametri sismici su un sito di riferimento

Categoria sottosuolo	A
Categoria topografica	T2

SL	Tr [Anni]	ag [m/sec ²]	F0 [-]	TS* [sec]
SLO	30	0,480	2,500	0,250

SLD	50	0,590	2,540	0,250
SLV	475	1,380	2,500	0,280
SLC	975	1,730	2,530	0,290

Coefficienti sismici orizzontale e verticale

Opera: Paratia

Altezza paratia

5,000[m]

Spostamento ammissibile

0,030[m]

SL	Amax [m/sec ²]	beta [-]	kh [-]	kv [-]
SLO	0,576	0,550	0,032	0,016
SLD	0,708	0,550	0,040	0,020
SLV	1,656	0,550	0,093	0,046
SLC	2,076	0,550	0,116	0,058

Tiranti

Fase: 1

Descrizione	x [m]	z [m]	Inclinazione [°]	Interasse [m]	Angolo attrito [°]	Adesione [kN/m ²]	Tipologia	Cordolo	Attivo Passivo	Tiro iniziale [kN]
Tirante	0	-2	20	2	26	0	Tirante 2	1	Passivo	0

Analisi Paratia Metodo calcolo: FEM

Profondità massima di infissione

2,2 [m]

Fase: 1 Analisi geotecnica Fase: 1 - Combinazione: 1

Altezza scavo

5 [m]

Tipo:

S.L.U. [STR]

Nome:

A1+M1+R1

Coefficienti sismici:

Kh = 0,0929, Kv = 0,0464

Coefficienti parziali azioni

Nr.	Azioni	Fattori combinazione
1	Peso proprio	1
2	Spinta terreno	1,3
3	Spinta falda	1,5
4	Spinta sismica x	1,5
5	Spinta sismica y	1
6	Tirante	1

Coefficientsi parziali terreno

Nr.	Parametro	Coefficienti parziali
1	Tangente angolo resistenza taglio	1
2	Coesione efficace	1
3	Resistenza non drenata	1
4	Peso unità volume	1
5	Angolo di attrito terra parete	1

Coefficientsi resistenze capacità portante verticale

Nr.	Capacità portante	Coefficienti resistenze
1	Punta	1
2	Laterale compressione	1
3	Totale	1
4	Laterale trazione	1
5	Orizzontale	1

Profondità di infissione	2,20 [m]
Pressione massima terreno	47,24 [kPa]
Momento massimo	14,29 [kNm/m]
Taglio massimo	24,41 [KN/m]

Carico limite tiranti

Descrizione	Profondità Media bulbo [m]	Coefficienti spinta	Pressione media bulbo [kPa]	Carico limite terreno [kN]	Resistenza aderenza [kN]	Carico limite [kN]	Meccanism o rottura
Tirante	3,88	5,50	66,74	2075,77	1720,17	1720,17	Resistenza aderenza

Tirante

Reazione tirante	82,04 [KN]
Fattore sicurezza	20,97

Sollecitazioni

Z [m]	Pressioni totali terreno [kPa]	Sforzo normale [kN/m]	Momento [kNm/m]	Taglio [kN/m]	Spostamento [cm]	Modulo reazione [kN/m ³]
0,33	7,63	17,61	-0,44	-3,88	0,2763	--
0,67	7,07	18,08	-1,74	-6,23	0,1773	--
1,00	6,51	18,54	-3,81	-8,40	0,0878	--
1,33	5,96	19,01	-6,61	-10,39	0,0186	--
1,67	5,41	19,48	-10,08	-12,65	-0,0163	--
2,00	13,03	19,95	-14,29	24,41	0,0012	--

2,33	13,85	20,42	-6,16	19,79	0,0813	--
2,67	14,67	20,89	0,44	14,91	0,1942	--
3,00	15,48	21,36	5,41	9,74	0,3063	--
3,33	16,30	21,83	8,66	4,32	0,3921	--
3,67	17,03	22,30	10,10	-1,35	0,4351	--
4,00	17,65	22,77	9,65	-7,24	0,4280	--
4,33	18,27	23,24	7,23	-13,33	0,3732	--
4,67	18,90	23,71	2,79	-16,53	0,2831	--
5,00	19,52	24,18	-2,72	-16,72	0,1795	39441,81
5,10	--	24,33	-4,47	-10,58	0,1486	39441,81
5,21	-47,24	24,47	-5,58	-5,63	0,1198	39441,81
5,31	-36,98	24,62	-6,17	-1,75	0,0938	39441,81
5,42	-27,94	24,77	-6,35	1,17	0,0709	39441,81
5,52	-20,16	24,92	-6,23	3,29	0,0511	39441,81
5,63	-13,62	25,06	-5,88	4,71	0,0345	39441,81
5,73	-8,24	25,21	-5,39	5,58	0,0209	39441,81
5,84	-3,94	25,36	-4,81	5,99	0,0100	39441,81
5,94	-0,59	25,51	-4,18	6,05	0,0015	39441,81
6,05	1,92	25,65	-3,55	5,85	-0,0049	39441,81
6,15	3,72	25,80	-2,93	5,46	-0,0094	39441,81
6,26	4,94	25,95	-2,36	4,94	-0,0125	39441,81
6,36	5,69	26,10	-1,84	4,35	-0,0144	39441,81
6,47	6,06	26,24	-1,39	3,71	-0,0154	39441,81
6,57	6,16	26,39	-1,00	3,07	-0,0156	39441,81
6,68	6,05	26,54	-0,68	2,43	-0,0153	39441,81
6,78	5,81	26,69	-0,42	1,83	-0,0147	39441,81
6,89	5,48	26,83	-0,23	1,25	-0,0139	39441,81
6,99	5,10	26,98	-0,10	0,72	-0,0129	39441,81
7,10	4,70	17,14	-0,02	0,23	-0,0119	39441,81

Fase: 1 - Combinazione: 2**Altezza scavo**

Tipo:

Nome:

Coefficienti sismici:

Coefficienti parziali azioni

5 [m]

S.L.U. [GEO]

A2+M2+R1

Kh = 0,0929, Kv = 0,0464

Nr.	Azioni	Fattori combinazione
1	Peso proprio	1
2	Spinta terreno	1,3
3	Spinta falda	1,3
4	Spinta sismica x	1,3
5	Spinta sismica y	1
6	Tirante	1

Coefficientsi parziali terreno

Nr.	Parametro	Coefficienti parziali
1	Tangente angolo resistenza taglio	1,25
2	Coesione efficace	1,25
3	Resistenza non drenata	1,4
4	Peso unità volume	1
5	Angolo di attrito terra parete	1

Coefficientsi resistenze capacità portante verticale

Nr.	Capacità portante	Coefficienti resistenze
1	Punta	1
2	Laterale compressione	1
3	Totale	1
4	Laterale trazione	1
5	Orizzontale	1

Profondità di infissione	2,20 [m]
Pressione massima terreno	68,70 [kPa]
Momento massimo	18,98 [kNm/m]
Taglio massimo	34,50 [KN/m]

Carico limite tiranti

Descrizione	Profondità Media bulbo [m]	Coefficienti spinta	Pressione media bulbo [kPa]	Carico limite terreno [kN]	Resistenza aderenza [kN]	Carico limite [kN]	Meccanism o rottura
Tirante	3,88	5,50	66,74	2075,77	1720,17	1720,17	Resistenza aderenza

Tirante

Reazione tirante	112,11 [KN]
Fattore sicurezza	15,34

Sollecitazioni

Z [m]	Pressioni totali terreno [kPa]	Sforzo normale [kN/m]	Momento [kNm/m]	Taglio [kN/m]	Spostamento [cm]	Modulo reazione [kN/m ³]
0,33	7,52	23,08	-0,44	-3,82	-0,4786	--
0,67	6,96	23,55	-1,71	-6,14	-0,4263	--
1,00	6,39	24,02	-3,76	-8,27	-0,3646	--
1,33	5,83	24,49	-6,52	-10,81	-0,2830	--
1,67	16,01	24,96	-10,12	-15,67	-0,1673	--
2,00	17,63	25,42	-15,35	34,50	0,0016	--

2,33	19,25	25,89	-3,85	28,09	0,2348	--
2,67	20,86	26,36	5,52	21,13	0,4896	--
3,00	22,48	26,83	12,56	13,64	0,7182	--
3,33	24,10	27,30	17,11	5,61	0,8845	--
3,67	25,69	27,77	18,98	-2,95	0,9655	--
4,00	27,25	28,24	17,99	-12,04	0,9517	--
4,33	28,82	28,71	13,98	-21,64	0,8483	--
4,67	30,38	29,18	6,77	-28,04	0,6760	--
5,00	31,94	29,65	-2,58	-29,49	0,4709	19871,75
5,10	--	29,80	-5,67	-21,01	0,4069	19871,75
5,21	-68,70	29,95	-7,87	-13,83	0,3457	19871,75
5,31	-57,31	30,09	-9,32	-7,84	0,2884	19871,75
5,42	-46,86	30,24	-10,14	-2,93	0,2358	19871,75
5,52	-37,41	30,39	-10,44	0,99	0,1883	19871,75
5,63	-29,01	30,54	-10,34	4,03	0,1460	19871,75
5,73	-21,65	30,68	-9,92	6,29	0,1089	19871,75
5,84	-15,27	30,83	-9,26	7,89	0,0769	19871,75
5,94	-9,83	30,98	-8,43	8,92	0,0494	19871,75
6,05	-5,23	31,13	-7,50	9,46	0,0263	19871,75
6,15	-1,38	31,27	-6,51	9,61	0,0069	19871,75
6,26	1,81	31,42	-5,50	9,42	-0,0091	19871,75
6,36	4,45	31,57	-4,51	8,95	-0,0224	19871,75
6,47	6,63	31,72	-3,58	8,26	-0,0334	19871,75
6,57	8,46	31,86	-2,71	7,37	-0,0426	19871,75
6,68	10,00	32,01	-1,94	6,33	-0,0503	19871,75
6,78	11,36	32,16	-1,28	5,14	-0,0571	19871,75
6,89	12,58	32,31	-0,74	3,82	-0,0633	19871,75
6,99	13,72	32,45	-0,34	2,39	-0,0691	19871,75
7,10	14,83	22,61	-0,09	0,83	-0,0746	19871,75

Risultati analisi strutturale

Fase: 1 Risultati analisi strutturale

Fase: 1 - Combinazione: 1

Z [m]	Nome sezione	N [kN]	M [kNm]	T [kN]	Nr.Barre Diametro	Nu [kN]	Mu [kNm]	Cond. Verifica Flessione	Ver. Flessione
0,33	Circolare Tubolare da 114 s=8	6,16	-0,16	-1,36		794,09	-20,04	128,87	Verificata
0,67	Circolare Tubolare da 114 s=8	6,33	-0,61	-2,18		358,48	-34,43	56,67	Verificata

1,00	Circolare Tubolare da 114 s=8	6,49	-1,33	-2,94		177,64	-36,53	27,37	Verificat a
1,33	Circolare Tubolare da 114 s=8	6,65	-2,32	-3,64		106,65	-37,10	16,03	Verificat a
1,67	Circolare Tubolare da 114 s=8	6,82	-3,53	-4,43		71,50	-36,98	10,48	Verificat a
2,00	Circolare Tubolare da 114 s=8	6,98	-5,00	8,54		51,40	-36,82	7,36	Verificat a
2,33	Circolare Tubolare da 114 s=8	7,15	-2,15	6,93		122,66	-36,97	17,16	Verificat a
2,67	Circolare Tubolare da 114 s=8	7,31	0,15	5,22		846,30	17,91	115,74	Verificat a
3,00	Circolare Tubolare da 114 s=8	7,48	1,89	3,41		145,25	36,79	19,43	Verificat a
3,33	Circolare Tubolare da 114 s=8	7,64	3,03	1,51		93,68	37,16	12,26	Verificat a
3,67	Circolare Tubolare da 114 s=8	7,81	3,53	-0,47		81,86	37,06	10,49	Verificat a
4,00	Circolare Tubolare da 114 s=8	7,97	3,38	-2,53		87,60	37,11	10,99	Verificat a
4,33	Circolare Tubolare da 114 s=8	8,13	2,53	-4,67		118,89	37,00	14,62	Verificat a
4,67	Circolare Tubolare da 114 s=8	8,30	0,98	-5,78		301,96	35,53	36,39	Verificat a

5,00	Circolare Tubolare da 114 s=8	8,46	-0,95	-5,85		315,02	-35,43	37,23	Verificata
5,10	Circolare Tubolare da 114 s=8	8,51	-1,56	-3,70		197,91	-36,37	23,24	Verificata
5,21	Circolare Tubolare da 114 s=8	8,57	-1,95	-1,97		160,86	-36,67	18,78	Verificata
5,31	Circolare Tubolare da 114 s=8	8,62	-2,16	-0,61		146,80	-36,78	17,04	Verificata
5,42	Circolare Tubolare da 114 s=8	8,67	-2,22	0,41		143,52	-36,81	16,56	Verificata
5,52	Circolare Tubolare da 114 s=8	8,72	-2,18	1,15		147,11	-36,78	16,87	Verificata
5,63	Circolare Tubolare da 114 s=8	8,77	-2,06	1,65		156,32	-36,70	17,82	Verificata
5,73	Circolare Tubolare da 114 s=8	8,82	-1,89	1,95		171,09	-36,58	19,39	Verificata
5,84	Circolare Tubolare da 114 s=8	8,88	-1,68	2,10		192,12	-36,41	21,65	Verificata
5,94	Circolare Tubolare da 114 s=8	8,93	-1,46	2,12		220,84	-36,18	24,74	Verificata
6,05	Circolare Tubolare da 114 s=8	8,98	-1,24	2,05		259,59	-35,87	28,91	Verificata
6,15	Circolare Tubolare da 114 s=8	9,03	-1,03	1,91		311,96	-35,45	34,55	Verificata

6,26	Circolare Tubolare da 114 s=8	9,08	-0,83	1,73		374,37	-34,05	41,22	Verificata
6,36	Circolare Tubolare da 114 s=8	9,13	-0,64	1,52		454,81	-32,11	49,79	Verificata
6,47	Circolare Tubolare da 114 s=8	9,19	-0,49	1,30		559,66	-29,57	60,93	Verificata
6,57	Circolare Tubolare da 114 s=8	9,24	-0,35	1,07		667,26	-25,23	72,24	Verificata
6,68	Circolare Tubolare da 114 s=8	9,29	-0,24	0,85		791,17	-20,16	85,18	Verificata
6,78	Circolare Tubolare da 114 s=8	9,34	-0,15	0,64		923,69	-14,58	98,89	Verificata
6,89	Circolare Tubolare da 114 s=8	9,39	-0,08	0,44		1033,77	-8,86	110,07	Verificata
6,99	Circolare Tubolare da 114 s=8	9,44	-0,03	0,25		1124,98	-4,12	119,13	Verificata
7,10	Circolare Tubolare da 114 s=8	6,00	-0,01	0,08		1173,16	-1,61	195,60	Verificata

Z [m]	Def.Max calcestruzzo	Def.Max acciaio	Asse neutro [cm]	Passo staffe [cm]	Resistenza taglio kN	Misura sicurezza taglio OK <=1	Verifica a taglio	Angolo inclinazione puntoni [°]
0,33	--	--	--	--	370,64	273,26	Verificata	--
0,67	--	--	--	--	370,64	169,92	Verificata	--
1,00	--	--	--	--	370,64	126,02	Verificata	--
1,33	--	--	--	--	370,64	101,93	Verificata	--
1,67	--	--	--	--	370,64	83,75	Verificata	--
2,00	--	--	--	--	370,64	43,38	Verificata	--

2,33	--	--	--	--	370,64	53,50	Verificata	--
2,67	--	--	--	--	370,64	71,04	Verificata	--
3,00	--	--	--	--	370,64	108,68	Verificata	--
3,33	--	--	--	--	370,64	245,41	Verificata	--
3,67	--	--	--	--	370,64	781,67	Verificata	--
4,00	--	--	--	--	370,64	146,31	Verificata	--
4,33	--	--	--	--	370,64	79,45	Verificata	--
4,67	--	--	--	--	370,64	64,08	Verificata	--
5,00	--	--	--	--	370,64	63,34	Verificata	--
5,10	--	--	--	--	370,64	100,10	Verificata	--
5,21	--	--	--	--	370,64	188,09	Verificata	--
5,31	--	--	--	--	370,64	604,10	Verificata	--
5,42	--	--	--	--	370,64	902,15	Verificata	--
5,52	--	--	--	--	370,64	322,06	Verificata	--
5,63	--	--	--	--	370,64	224,65	Verificata	--
5,73	--	--	--	--	370,64	189,87	Verificata	--
5,84	--	--	--	--	370,64	176,80	Verificata	--
5,94	--	--	--	--	370,64	174,99	Verificata	--
6,05	--	--	--	--	370,64	181,00	Verificata	--
6,15	--	--	--	--	370,64	193,93	Verificata	--
6,26	--	--	--	--	370,64	214,23	Verificata	--
6,36	--	--	--	--	370,64	243,59	Verificata	--
6,47	--	--	--	--	370,64	285,22	Verificata	--
6,57	--	--	--	--	370,64	345,14	Verificata	--
6,68	--	--	--	--	370,64	434,96	Verificata	--
6,78	--	--	--	--	370,64	579,92	Verificata	--
6,89	--	--	--	--	370,64	845,74	Verificata	--
6,99	--	--	--	--	370,64	1475,14	Verificata	--
7,10	--	--	--	--	370,64	4704,80	Verificata	--

Indice

1.Archivio materiali	18
2.Archivio sezioni...	18
3.Archivio cordoli ancoraggio tiranti	18
4.Archivio tiranti	19
5.Calcolo coefficienti sismici	19
6.Tiranti	20
7.Fase: 1 Analisi geotecnica	20
7.1.Fase: 1 - Combinazione: 1	20
7.2.Fase: 1 - Combinazione: 2	22
8.Fase: 1 Risultati analisi strutturale	25
8.1.Fase: 1 - Combinazione: 1	25
Indice	30