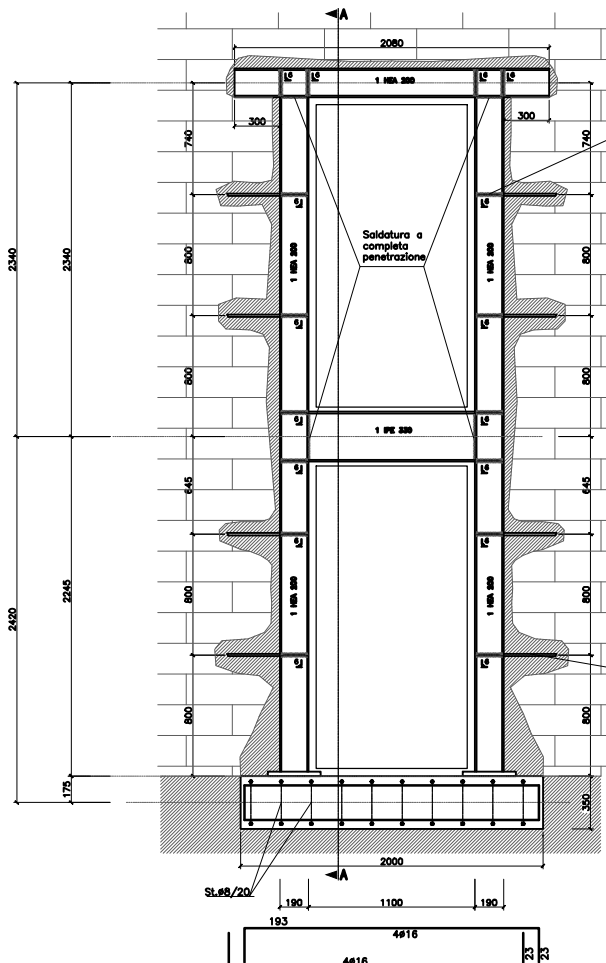
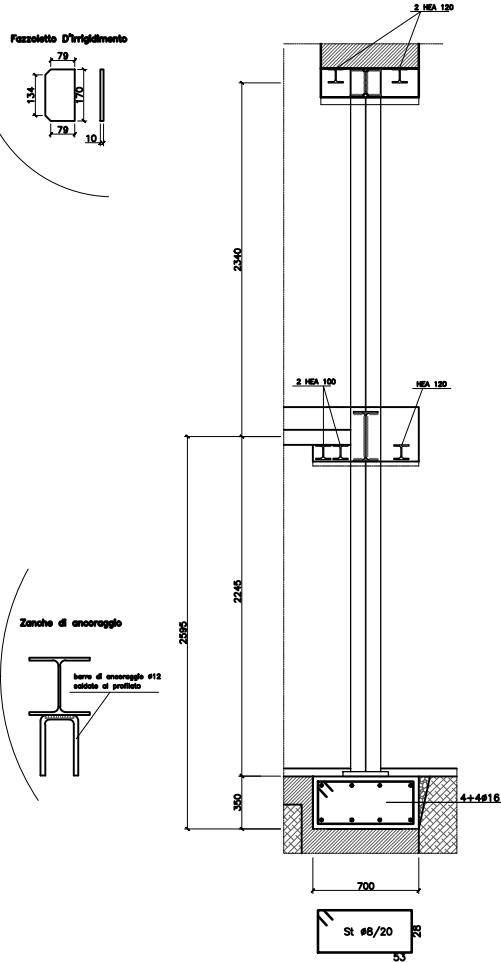


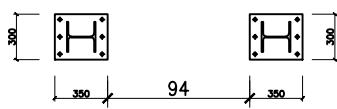
**CERCHIATURA**  
Vista frontale  
scale 1:20



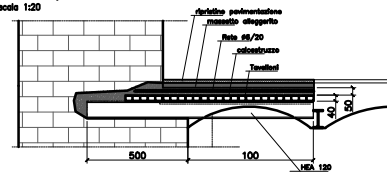
**Sezione A-A**  
scale 1:20



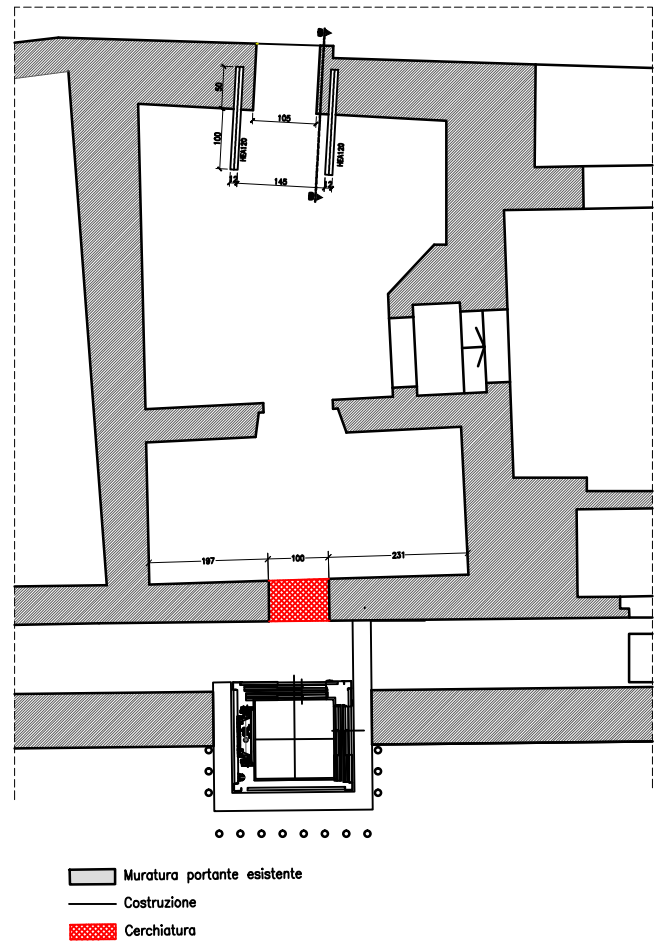
**Pianta piastre di base**  
scale 1:20



**Particolare taglio soletto rampa**  
(Sez. B-B)  
scale 1:20

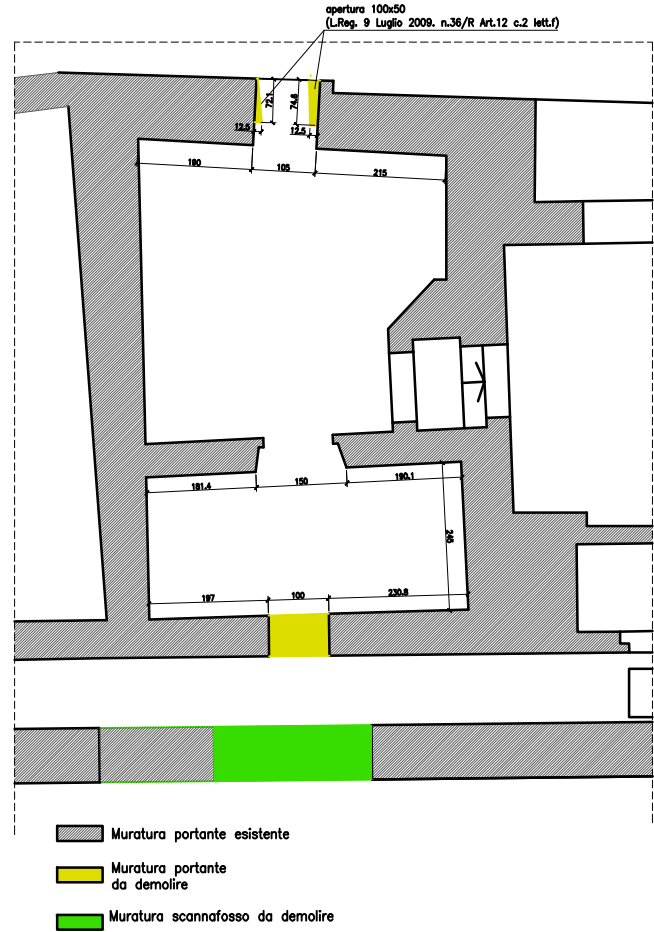


**PIANO PRIMO STATO MODIFICATO**  
scale 1:20



- Muratura portante esistente
- Costruzione
- Cerchiatura

**PIANO PRIMO STATO ATTUALE**  
scale 1:20



- Muratura portante esistente
- Muratura portante da demolire
- Muratura scannafosso da demolire

**COMUNE DI MONTALCINO**

FORNITURA E POSA IN OPERA  
DI UN ASCENSORE PER L'ABBATTIMENTO  
DELLE BARRIERE ARCHITETTONICHE  
NELL'ISTITUTO SCOLASTICO COMPRESIVO  
"INSIEME", MONTALCINO VIA LAPINI

-SECONDO STRALCIO-  
SI PRENDA VISIONE DEI LAVORI  
GIÀ REALIZZATI CON IL 1 STRALCIO



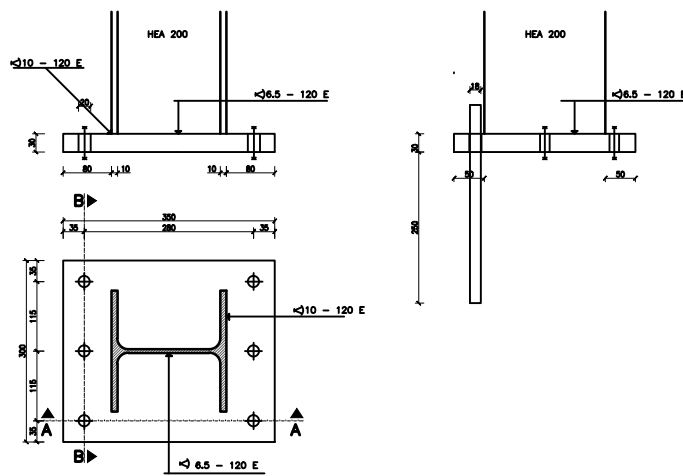
VIA DEL DUCA 13  
TEL. E FAX 05751831380  
52045 - FOIANO DELLA CHIANA (AR)

**Piastra di base (misure in mm)**

HEA 200 materiale S235  
Materiale piastra S235  
Tirafondi diametro 18 materiale S235  
barre a.m. (diametro fori 20 mm)  
Procedimento di saldatura: ad arco con elettrodi rivestiti  
Saldature a completa penetrazione classe I

**Sezione A-A**

**Sezione B-B**



**MATERIALI UTILIZZATI**

	minima Classe di resistenza	rapporto a/c	Classe di esposizione norma UNI 11104 UNI EN 206-1
Cemento tipo	425	-	-
Calcestruzzo per Magrone	C12/15	-	-
Calcestruzzo per Fondazioni e pali	C25/30	0.60	XC2
Calcestruzzo per elevazioni	C25/30	0.60	XC2
Acciaio per barre e reti :	B 450 C	-	-

Muratura per ammassatura e chiusura vani:	Mattoni pieni
Malta:	malta di calce
Acciaio laminato a caldo:	S 235 (Fe360)
Bulloni ad alta resistenza	8.8

A cura del D.L. verificare le misure e le quote in opera